

### К сведению покупателя

Для удобства транспортировки и предохранения от повреждений мебель поставляется в разобранном виде. На каждом пакете имеется маркировка с указанием названия изделия. Для крепления фурнитуры на деталях имеются отверстия и наклейки.

### Правила эксплуатации и ухода за мебелью

1. Мебель не следует устанавливать на неровном полу, близко к сырým и холодным стенам. При установке мебели вблизи от нагревательных или отопительных приборов их поверхности должны быть защищены от нагрева.
2. Не допускать сильных перепадов температур. Оптимальная температура эксплуатации мебели от +2°С до +35°С и относительной влажностью воздуха 45-70%.
3. Более низкая или высокая температура может привести к отслоению кромочного материала, плёнки ПВХ (при наличии в изделии МДФ, облицованных плёнкой ПВХ). Избегать попадания прямых солнечных лучей на изделие. Не следует ставить на поверхность горячие предметы температурой выше 65°С, в связи с возможным возникновением пятен и других дефектов. Обязательно использовать теплоизолирующую прокладку.
4. Во избежание набухания щитов на поверхности мебели, не допускать попадания воды. Попавшую на стол жидкость следует немедленно удалить салфеткой. Длительный контакт жидкости с мебелью может привести к дефектам.
5. Поверхность мебели разрешается чистить влажной тканью с последующей протиркой насухо, а также использовать специальные средства по уходу за мебелью. Запрещается применять эфир, ацетон, бензин и т.д. Лицевую фурнитуру следует чистить мягкими тканями с применением хозяйственного мыла, после чего вытирать насухо. Не использовать средства, содержащие абразивные материалы (наждачную бумагу, соду и др.). Зеркала и стекла рекомендуется протирать предназначенными для этого средствами.
6. В процессе эксплуатации, при необходимости, произведите регулировку петель, подтяните ослабленные узлы резьбовых соединений.
7. На крышки рабочих столов и полки не допускается прикладывать нагрузку более 30кг.
8. Не допускаются воздействие о поверхность мебели твёрдыми и острыми предметами.
9. При наличии в изделии деталей МДФ, рекомендуем установить принудительную вытяжку в зоне установки плиты. Исключить близкое расположение осветительных и нагревательных приборов (не ближе 200мм), а также попадания прямых солнечных лучей, во избежание деформации, отслоения или изменения оттенка облицовочного покрытия.
10. При наличии в изделии деталей с фотопечатью, исключить малейшее механическое воздействие на рисунок. Запрещено использовать при уборке средства, содержащие любые органические растворители, а также абразивные вещества. Запрещено приклеивать на рисунок скотч, т.к. следы от скотча удаляются только растворителем.
11. На дефекты, возникшие из-за несоблюдения требований данных правил, гарантия не распространяется и претензии не принимаются.

### Рекламации принимаются при наличии следующей информации:

- дата упаковки, артикул изделия (см. упаковочный ярлык).



### ГАРАНТИЙНЫЙ ТАЛОН

- Изготовитель гарантирует соответствие мебели требованиям ТР ТС 025/2012, ГОСТ 16371-2014 «Мебель. Общие технические условия.» при соблюдении условий транспортировки, хранения, эксплуатации и рекомендаций по уходу за мебелью.
- Претензии по комплектности, качеству и отклонениям, при которых сборка невозможна, должны предъявляться в магазин, где была приобретена мебель.
- Все гарантийные работы производятся только при предъявлении настоящего гарантийного талона.
- Гарантийный срок эксплуатации изделия 24 месяца со дня продажи мебели.

**Гарантийный талон действует только при наличии чека о покупке изделия.**

Срок службы изделия 10лет.

### Гарантийное обслуживание не производится:

- При наличии дефектов, появившихся из-за несоблюдения потребителем условий транспортирования, хранения, сборки, эксплуатации и рекомендаций по уходу за мебелью.
- В связи с постоянной работой по усовершенствованию изделий, в конструкцию могут быть внесены изменения, не отражённые в настоящей инструкции.

Наш сайт: [www.mebelomsk.com](http://www.mebelomsk.com)

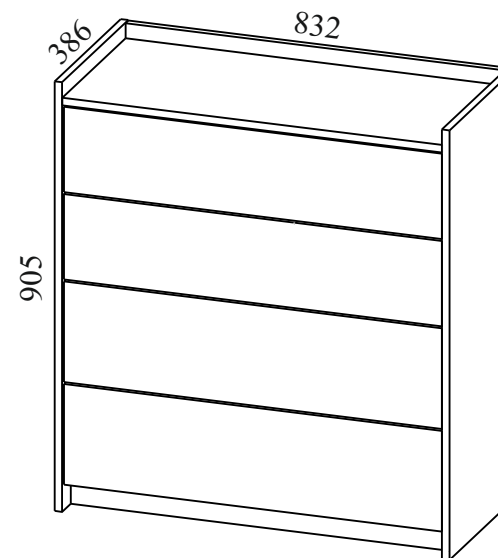
**СПАСИБО ЗА ПОКУПКУ!**



**ОМСК  
МЕБЕЛЬ**

644009, Россия, г. Омск,  
ул. Лермонтова, д.192.  
(3812) 368-000, 368-555  
[www.mebelomsk.com](http://www.mebelomsk.com)

## Инструкция по сборке АВЕЛОНА Комод 800 4ящ. Артикул: Км006.0



Габаритные размеры: ширина - 832 мм, высота - 905 мм, глубина - 386 мм.

### Правила сборки

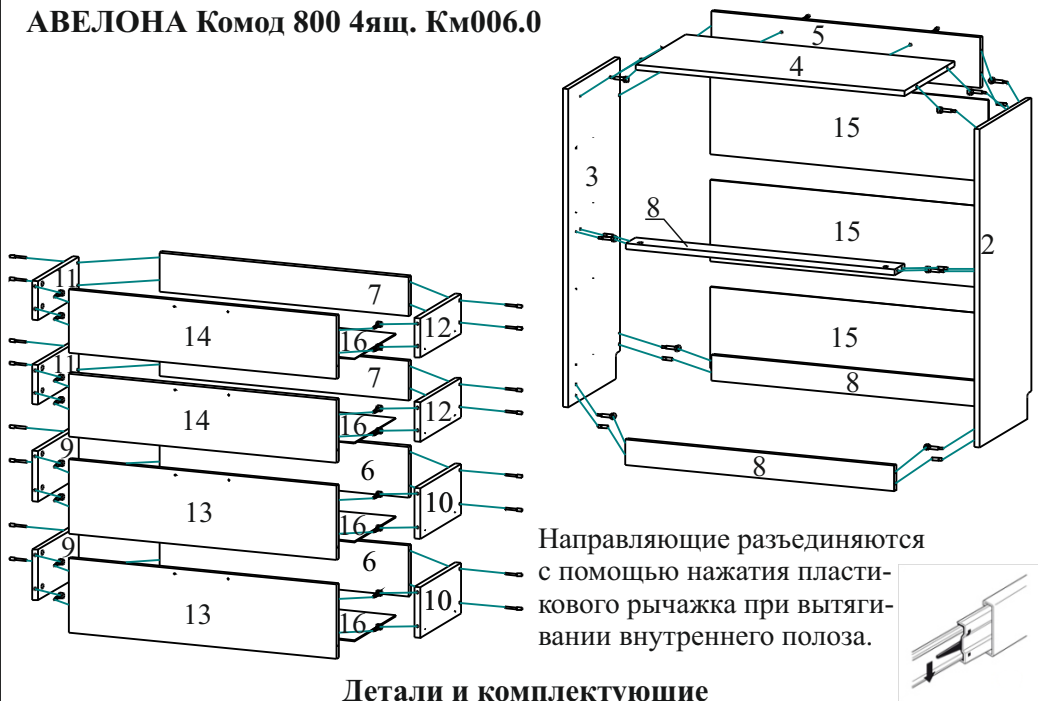
**Уважаемые покупатели! Качество мебели зависит от правильности сборки. Поэтому рекомендуем доверить сборку специалисту. Если Вы все-таки приняли решение собрать мебель самостоятельно - настоятельно рекомендуем руководствоваться данной инструкцией.**

**Уважаемый Покупатель,** ваши замечания и пожелания направляйте по адресу [qc@mebelomsk.com](mailto:qc@mebelomsk.com), они будут рассмотрены в кратчайшие сроки!

**Нам важно ваше мнение!**

Сборку следует производить на ровном полу, покрытом тканью или бумагой во избежание повреждения кромок и загрязнения мебели. Сборку корпуса рекомендуется производить в горизонтальном положении, устанавливая детали лицевыми кромками вниз. Необходимо соблюдать осторожность, чтобы не повредить лакированные поверхности. В сборке крупногабаритных изделий должны участвовать не менее двух человек. Детали при сборке необходимо закреплять прочно, не допуская их качания. Сборку производить последовательно согласно инструкции.

# АВЕЛОНА Комод 800 4ящ. Км006.0

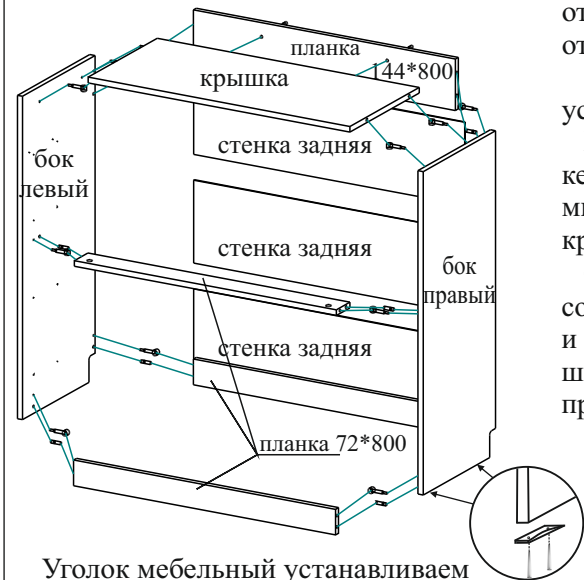


## Детали и комплектующие

№	Наименование	Размер	Кол-во	Пакет №	Наименование	Кол-во	Вид
1	Внешний вид изделия (см. титульный лист)				А Евровинт 7,0*50	18шт.	
2	Бок правый	905*383	1шт.	2	Б Заглушка для евровинта	18шт.	
3	Бок левый	905*383	1шт.	2	В Ключ для евровинта	1шт.	
4	Крышка	800*366	1шт.	1	Г Шкант 08*30	8шт.	
5	Планка	144*800	1шт.	2	Д Стяжка эксцентриковая, винтовая резьба	28к-в	
6	Стенка задняя ящика	742*144	2шт.	2	Е Заглушка для стяжки эксцентриковой	28шт.	
7	Стенка задняя ящика	742*112	2шт.	2	Ж Направляющие полного выдвижения L=350мм	4к-та	
8	Планка	72*800	3шт.	1	З Держатель задней стенки	16шт.	
9	Бок ящика левый	300*144	2шт.	2	И Саморез 3,0*20	80шт.	
10	Бок ящика правый	300*144	2шт.	2	К Саморез 3,5*16	52шт.	
11	Бок ящика левый	300*112	2шт.	2	Л Саморез 4,0*16	4шт.	
12	Бок ящика правый	300*112	2шт.	2	М Шайба мебельная металлическая	64шт.	
13	Фасад ящика	796*212	2шт.	1	Н Ручка торцевая СА-1 160/188	4шт.	
14	Фасад ящика	796*180	2шт.	1	О Уголок мебельный 77*32	2шт.	
15	Стенка задняя ХДФ	828*232	3шт.	2	П Брус соединительный	2шт.	
16	Дно ящика ХДФ	772*306	4шт.	1	Р Подпятник мебельный	6шт.	
17	Комплект фурнитуры		1шт.	3	С Гвоздь 2,0*20	12шт.	

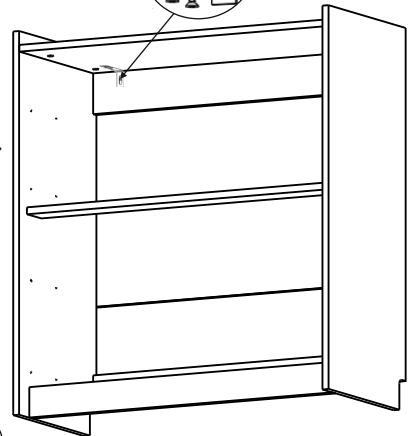
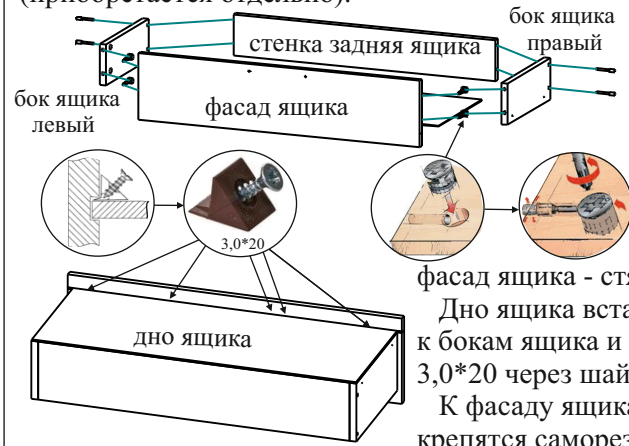
## Сборка.

На бока устанавливаются штоки эксцентриков и шканты.  
 На фасады устанавливаются штоки эксцентриков.  
 Подпятники крепятся к бокам левому/правому и к планке 72\*800 (по 2шт.).  
 Направляющие полного выдвижения L=300мм, крепятся по наколкам к бокам и к бокам ящиков саморезами 3,5\*16, присадочное отверстие считать первое от фасада, направляющим - второе отверстие.



Сборку мебели начинаем после установки направляющих.  
 Бока левый/правый крепятся к планке 144\*800 и планкам 72\*800 стяжками эксцентриковыми и шкантами, к крышке - стяжками эксцентриковыми.  
 Стенки задние соединяются брусом соединительным, и крепятся к корпусу и планкам саморезами 3,0\*20 через шайбы металлические с шагом, примерно, 130 мм.

Уголок мебельный устанавливаем между крышкой и планкой 144\*800 (см. рис.)  
 К крышке уголок крепится саморезами 4,0\*16.  
 На планке просверливаем отверстие, и устанавливается крепление к стене (приобретается отдельно).



Стенка задняя ящика крепится к бокам ящика евровинтами, фасад ящика - стяжками эксцентриковыми.  
 Дно ящика вставляется в паз фасада и крепится к бокам ящика и стенке задней ящика саморезами 3,0\*20 через шайбы металлические.  
 К фасаду ящика держатели задней стенки крепятся саморезами 3,0\*20.  
 Ручка крепится к фасаду ящика саморезами 3,5\*16.  
 Закрывать евровинты и стяжки эксцентриковые заглушками.